

Human iPS Cell Generation™ Episomal Vector Mix

本製品を用いることで、

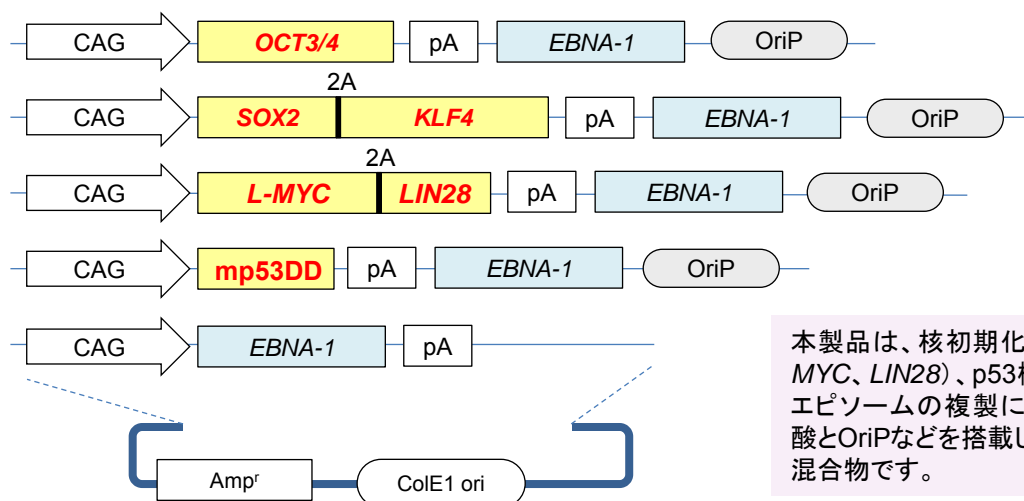
染色体への外来遺伝子の挿入を回避し、ウイルスフリーでiPS細胞を誘導できます。

- ◆ 核初期化因子とp53機能阻害因子を発現するヒトiPS細胞誘導用エピソーマルベクター
- ◆ 染色体外で安定的に自立複製し、短時間で細胞から脱落する早期自己消失型
従来のレトロウイルスベクターやレンチウイルスベクターを用いたiPS細胞誘導での染色体への挿入リスクやウイルスベクターを用いることによる作業者の安全性の問題が克服できます！
- ◆ ヒト末梢血単核球やヒト線維芽細胞などに遺伝子導入することで、高効率にiPS細胞を誘導

製品名	容量(※)	製品コード	価格(税別)
Human iPS Cell Generation™ Episomal Vector Mix	105 µl	3673	¥100,000

※ 6ウェルプレートで30ウェル分の使用量です。

〈搭載遺伝子と構成ベクター〉



本製品は、核初期化因子 (OCT3/4、KLF4、SOX2、L-MYC、LIN28)、p53機能阻害因子 (mouse p53DD)、エピソームの複製にかかわるEBNA-1をコードする核酸とOriPなどを搭載した複数のエピソーマルベクターの混合物です。

実験例

ヒト末梢血単核球からのT細胞を標的としたiPS細胞の樹立

本製品を使用し、説明書のプロトコールに従って成人由来の正常ヒト末梢血単核球からiPS細胞を誘導した。Feeder細胞にはMEFを使用した。経時的な細胞形態の変化を示す。



Human iPS Cell Generation™ Episomal Vector Mix 新発売!

タカラバイオでは幹細胞研究のための製品の販売および受託サービスを展開しています。

【幹細胞培養 関連製品】

■ ヒト末梢血単核球

※本製品はPromoCell社の製品です。

製品名	容量	製品コード	価格(税別)
Human Mononuclear Cells from Peripheral Blood (hMNC-PB), single donor, ultra-pure	1 vial	C-12907	¥80,000

■ ヒト皮膚線維芽細胞

※本製品はPromoCell社の製品です。

製品名	容量	製品コード	価格(税別)
Normal Human Dermal Fibroblasts (NHDF), adult donor	1 vial	C-12302	¥50,000

■ ヒトES細胞・iPS細胞 培養システム

製品名	容量	製品コード	価格(税別)
DEF-CS™ 500	1 Kit	Y30010	¥90,000

■ 幹細胞・iPS細胞用 凍結保存液

無料サンプル配布中

既知成分により合成された無血清タイプで動物由来の成分を含みません。

※本製品は日本全薬工業株式会社の製品です。

製品名	容量	製品コード	価格(税別)
STEM-CELLBANKER®	100 ml	CB041	¥28,000

※本製品は、原薬等登録原簿(マスターファイル)に登録されました。

※京都大学 iPS細胞研究所から報告された論文に掲載されています。文献や使用例について詳しくは弊社ウェブサイトをご覧ください。

【幹細胞の品質管理 関連製品】

■ ES細胞/iPS細胞の多分化能関連遺伝子のモニタリングに

製品名	容量	製品コード	価格(税別)
PrimerArray® Embryonic Stem Cells (Human)	1 Set	PH016	¥68,000
PrimerArray® Embryonic Stem Cells (Mouse)	1 Set	PN016	¥68,000

■ ヒト/マウス幹細胞・ヒト線維芽細胞 表面抗原検出用抗体

製品名	用途	容量	製品コード	価格(税別)
hES-Collect™	ヒトES細胞、ヒトiPS細胞の表面抗原検出	150 µg	Y20010	¥95,000
ES-Collect™	ヒト/マウスES細胞、およびヒトiPS細胞の表面抗原検出	150 µg	Y20011	¥95,000
hFF-Collect™	ヒト線維芽細胞の表面抗原検出	150 µg	Y20012	¥95,000

iPS細胞関連の受託サービスも承っております!

iPS細胞の作製

iPS細胞の分化状態の確認

iPS細胞の品質管理・解析

★ 詳しくは弊社ウェブサイトをご覧ください。

・本チラシで紹介した製品はすべて研究用として販売しております。ヒト、動物への医療、臨床診断用には使用しないようご注意ください。また、食品、化粧品、家庭用品等として使用しないでください。

・タカラバイオの承認を得ずに製品の再販・譲渡、再販・譲渡のための改変、商用製品の製造に使用することは禁止されています。

・本チラシに記載された社名および製品名は、特に記載がなくても各社の商標または登録商標です。

・ライセンス情報については弊社ウェブサイトにてご確認ください。

・本チラシ記載の価格は2015年1月20日現在の希望小売価格です。価格に消費税は含まれておりません。

2015年1月作成G

タカラバイオ株式会社

東京支店 TEL 03-3271-8553 FAX 03-3271-7282

関西支店 TEL 077-565-6969 FAX 077-565-6995

テクニカルサポートライン

TEL 077-565-6999 FAX 077-565-6995

ウェブサイト <http://www.takara-bio.co.jp>

Facebook <http://www.facebook.com/takarabio.jp>

取扱店