

dsRNAの精製を大幅に低減した高品質なmRNA合成キット

Takara IVTpro™ mRNA Synthesis System (low dsRNA)

mRNAワクチンの研究開発の効率化に

既存製品 Takara IVTpro™ mRNA Synthesis System (製品コード 6141) を改良し、以下の特長を持つ製品を**新発売!**

- ✓ TriLink社のCapアナログ*を用いた *in vitro* 転写 (IVT) に使用可能な、**Poly(A) 配列後に余分な配列を持たない** mRNA合成鑄型プラスミドが簡単に構築可能
- ✓ IVTに**PrimeCap™ T7 RNA Polymerase (low dsRNA)**を使用することにより、免疫原性のある**dsRNAの生成を大幅に低減し、より高品質で高収量なmRNA合成が可能**

製品名	キット構成	容量	製品コード	価格(税別)
Takara IVTpro™ mRNA Synthesis System (low dsRNA)	6133と6134をセットにしたmRNA合成システム	1 Set	6131	¥70,000
Cloning Kit for mRNA Template (BspQ I)	★ テンプレート調製キット	10回	6133	¥25,000
Takara IVTpro™ T7 mRNA Synthesis Kit (low dsRNA)	★ IVTでのmRNA合成キット	20回	6134	¥49,000

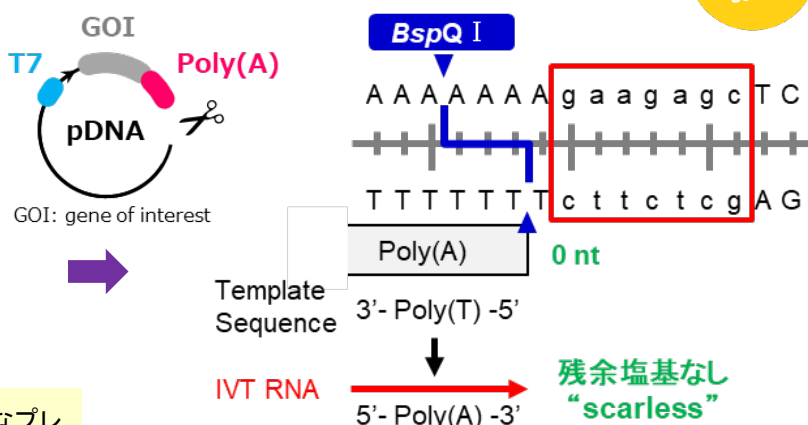
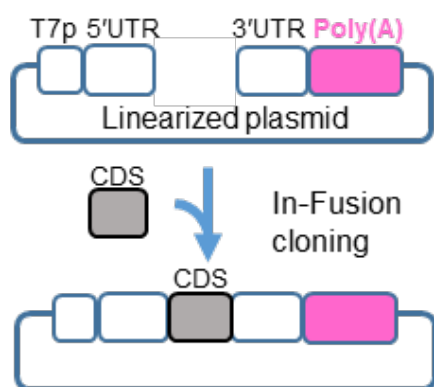
Takara IVTpro™ mRNA Synthesis System (low dsRNA)

★ Cloning Kit for mRNA Template (BspQ I)

★ Takara IVTpro™ T7 mRNA Synthesis Kit (low dsRNA)



■ テンプレート調製のポイント



TriLink社のCapアナログ*を用いたIVTに使用可能なプレデザイン済みの線状化されたベクターに、発現させたい遺伝子のコーディング配列 (coding sequence: CDS) を In-Fusion 試薬でクローニングするだけで、mRNA合成用鑄型プラスミドを構築できます。

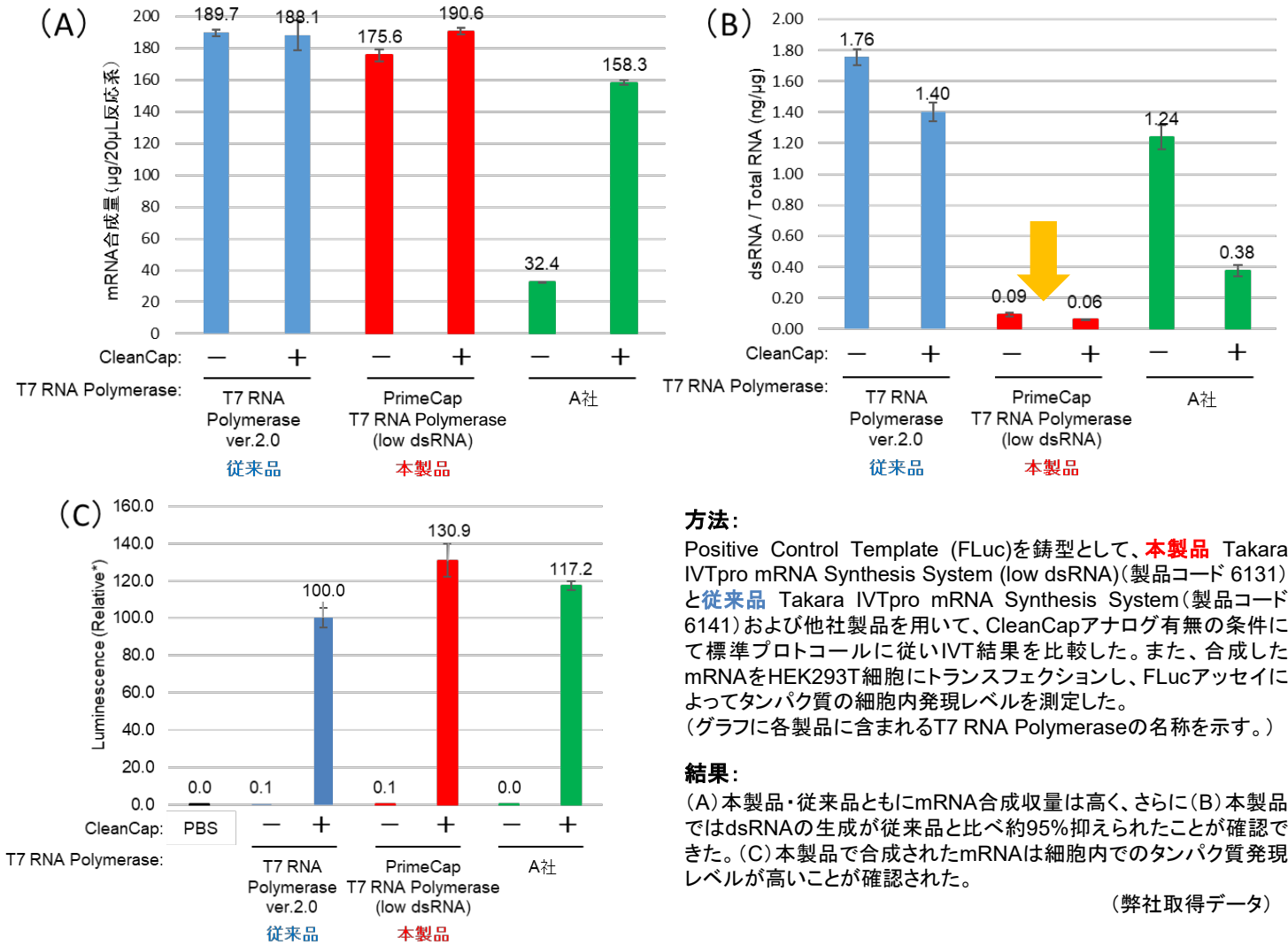
♪ 本製品にはIn-Fusion試薬が含まれています♪

Poly(A) 配列直下を制限酵素・BspQ I サイトで線状化することにより、Poly(A) 配列後に余分な配列を持たないmRNAの合成鑄型となります。

* Capアナログは本製品に含まれていません。CleanCap Reagent AG (TriLink社)などを別途ご用意ください。

Takara IVTpro™ mRNA Synthesis System (low dsRNA)

Application: FLuc mRNA (約1.9 kb)を合成した際の収量とdsRNAの含有量およびタンパク質発現レベル



方法:

Positive Control Template (FLuc)を鋳型として、**本製品** Takara IVTpro mRNA Synthesis System (low dsRNA) (製品コード 6131) と**従来品** Takara IVTpro mRNA Synthesis System (製品コード 6141) および他社製品を用いて、CleanCapアナログ有無の条件にて標準プロトコルに従いIVT結果を比較した。また、合成したmRNAをHEK293T細胞にトランスフェクションし、FLucアッセイによってタンパク質の細胞内発現レベルを測定した。(グラフに各製品に含まれるT7 RNA Polymeraseの名称を示す。)

結果:

(A) 本製品・従来品ともにmRNA合成収量は高く、さらに(B) 本製品ではdsRNAの生成が従来品と比べ約95%抑えられたことが確認できた。(C) 本製品で合成されたmRNAは細胞内でのタンパク質発現レベルが高いことが確認された。

(弊社取得データ)

※従来品のCleanCapアナログ(+)での値を100%とし、その相対値をグラフに示す。

関連製品

製品名	概要	容量	製品コード	価格(税別)
PrimeCap™ T7 RNA Polymerase (low dsRNA)	T7 RNA Polymeraseの改変体で、dsRNAの生成を大幅に低減し、 高品質なmRNAの調製が可能	20,000 U	2560A	¥64,000
BspQ I	翻訳効率の最大化を目的とした mRNA合成用鋳型調製に有用な制限酵素	500 U	1227A	¥11,000
Takara Stable Competent Cells	Poly(A)やリポート配列を含む 不安定な遺伝子のクローニングに適した コンピテントセル	10 transformations	9132	¥31,000
0.5-10 kb ssRNA Ladder Marker	短鎖～長鎖まで、 幅広いRNAサイズの確認 に	50 μl (25 lanes)	3417A	¥17,000

- ・本チラシで紹介した製品はすべて研究用として販売しております。ヒト、動物への医療、臨床診断用には使用しないようご注意ください。また、食品、化粧品、家庭用品等として使用しないでください。
- ・タカラバイオの承認を得ずに製品の再販・譲渡、再販・譲渡のための改変、商用製品の製造に使用することは禁止されています。
- ・ライセンスなどに関する最新の情報は弊社ウェブサイトをご覧ください。
- ・本チラシに記載されている会社名および商品名などは、各社の商号、または登録済みもしくは未登録の商標であり、これらは各所有者に帰属します。
- ・本チラシ記載の価格は2024年10月1日現在の希望小売価格です。価格に消費税は含まれておりません。

2024年10月作成

タカラバイオ株式会社

営業部(東京) TEL 03-3271-8553 FAX 03-3271-7282
 営業部(本社) TEL 077-565-6969 FAX 077-565-6995
 テクニカルサポートライン TEL 077-565-6999 FAX 077-565-6995
 Website <https://www.takara-bio.co.jp>
 公式X @Takara_Bio_JP / https://x.com/Takara_Bio_JP

取扱店